

Заказчик	Test	Дата	28.11.2019
Объект	125-90-0.15	№ расчета	2018816

Назначение	ОТОПЛЕНИЕ		
Тип теплообменника	ЕТ-014-14DN50 (ЗНН4НЛ)	Количество	1
Рассчитал			

ИСХОДНЫЕ ДАННЫЕ

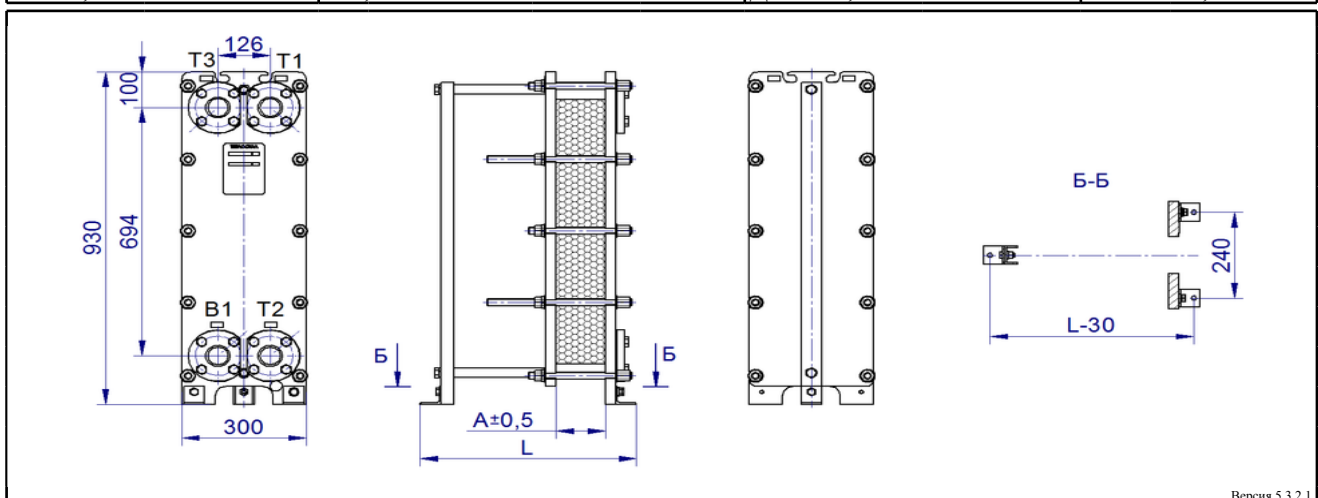
Мощность		Гкал/ч	0,15	
Среда			греющая	нагреваемая
			вода	вода
Расход	т/ч		2,708	5,974
Температура вход	°С		125	65
Температура выход	°С		70	90

РАСЧЕТ

Поверхность ТО	м ²	1,8	
Запас поверхности	%	16,31	
Число пластин	шт	14	
Потери давления	м. вод. ст.	0,77	2,82
Компоновка каналов		2НН4НЛ	3НН4НЛ
Скорость в порту/канале	м/с	0,399 / 0,265	0,868 / 0,495
Пред. фактор загрязнения	(м ² ·К)/МВт	22,3	
Коэф.теплопередачи (треб./расчетн.)	Вт/(м ² ·К)	6293,3 / 7319,7	
Объем жидкости	л	1,93	2,25
Соединения	C-50	Фланцевое соединение DN50, под сварку, сталь 3 (до 150 °С)	Фланцевое соединение DN50, под сварку, сталь 3 (до 150 °С)

ТЕХНИЧЕСКОЕ ОПИСАНИЕ

Материал пластин	AISI 304 - 0,5 мм	Макс температура, °С	150
Материал прокладок	EPDM	Макс давление, атм	16
Диаметр присоединений	DN50	Длина L, мм	458,0
Масса, кг	138,0	Длина А, мм	42,7



T1 - вход греющей среды
T2 - выход греющей среды

T3 - выход нагреваемой среды
B1 - вход нагреваемой среды